



RELOJERÍA INDUSTRIAL, SISTEMAS DE CONTROL
Y MEDICIÓN DE TIEMPOS

Torniquetes CONTROL DE ACCESOS



TR-8208 D



TR-8208

TORNQUETES. CONTROL DE ACCESOS.

Modelos con mueble compacto de reducidas dimensiones. Dispone de espacios interiores para la colocación de lectores de tarjeta ya sean de proximidad, banda magnética, código de barras o biométrico. Control de paso en una o ambas direcciones, por uno o dos pasillos. Diseño ergonómico.



Torniquetes

CONTROL DE ACCESOS.

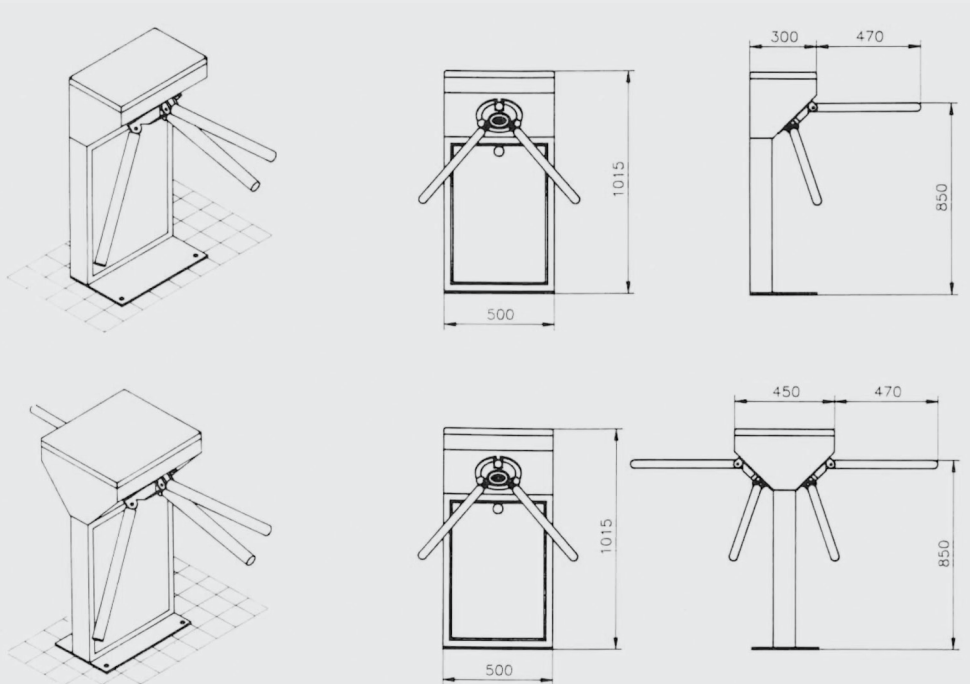
REF. TR-8208 - TR-8208D

CARACTERÍSTICAS TÉCNICAS:

- » Brazos fijos o de abatimiento eléctrico, en casos de corte del suministro eléctrico..
- » Funcionamiento UNI o BIDIRECCIONAL en versión mecánica o eléctrica.
- » Fabricación con los siguientes materiales: Acero al carbono pintado, acero inoxidable AISI-304 ó AISI-316.
- » Adaptación de cualquier tipo de lector de tarjeta, ya sea en el lateral o en la tapa.
- » Espacio interior para la colocación de los circuitos del lector.
- » Acceso tanto al mecanismo como a la electrónica del sistema mediante tapa y puertas con llave de seguridad. Sujeción al suelo mediante tornillos con tacos de expansión.

ACCESORIOS:

- » Pictogramas, contadores, alarmas, pulsadores e interruptores de control, conexionado a un PC mediante RS-232, barandas de separación etc.
- » Salida de cables por la base.
- » Alimentación: 220 v. 50 Hz.
- » Funcionamiento: 24 v.cc.
- » Consumo: 240 mA (modelo TR-8208), 480 mA (modelo TR-8208 D).



TR-8208

TR-8208 D